

מאוורר תקרה

דקורטיבי עם תאורה ושלט רחוק



מנוע חסכוני DC 26 וואט
 3 גווני אור LED 24W
 6 מהירויות
 10 שנות אחריות למנוע
 שנה אחריות לשלט

הוראות הרכבה למאוורר דגם רעם
 CFL36-D3288

רשתות תאורה

אזהרה

לפני שינוי כיוון פעולת המאוורר, וודא שהמאוורר נעצר לגמרי ורק אז שנה את כוון הסיבוב בעזרת מפסק שינוי הכוון. אין להשתמש במים לניקוי המאוורר. השתמש במטלית יבשה או מברשת רכה. אין צורך לשמן את המאוורר. למיסבי המאוורר יש מנגנון שימון עצמי.

וודא שהחשמל מנותק לפני התקנה, ניקוי או תיקון של המאוורר.
לפני פניה לשרות יש לבדוק:

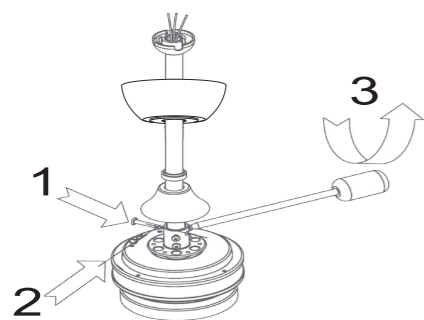
לפניך מספר בדיקות בסיסיות אשר בעזרתן תוכל/י לאתר את התקלה האפשרית ללא צורך בפירוק.	
1. מאוורר לא פועל	האם מגיע זרם למאוורר. החלף סוללות, בצע סנכרון
2. מאוורר מסתובב אך אינו יוצר רוח	בדוק/י אם כפתור קיץ/חורף נמצא במצב קיץ
3. מאוורר רועד קלות בזמן ההפעלה	א. הצלב/י כנפיים ובדוק/י אם מחזיקי הכנפיים אינם מכופפים. ב. השתמש בסט איזון / החלף בין מיקום הכנפיים ג. פנה/י לחנות.

■ להזכירך: בכל מקרה אין החברה אחראית ולא תישא בהוצאות פירוק והרכבה של המאוורר לצורך הבאתו לתיקון

רשתות תאורה

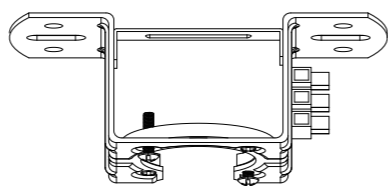
היבואן: רשתות תאורה בע"מ
 רחוב הצמיחה 15, מודיעין | טל: 076-8198800
 התקנה ע"י חשמלאי מוסמך בלבד

הוראות הרכבה למאוורר דגם רעם CFL36-D3288

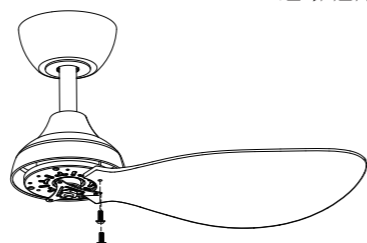


2. יש להשחיל את המוט דרך הבלד"ח, החבק והכיסוי. יש להשחיל את החוטים דרך המוט, לחבר את פין האבטחה בקצה המוט ולהדק את הברגים מהמנוע למוט.

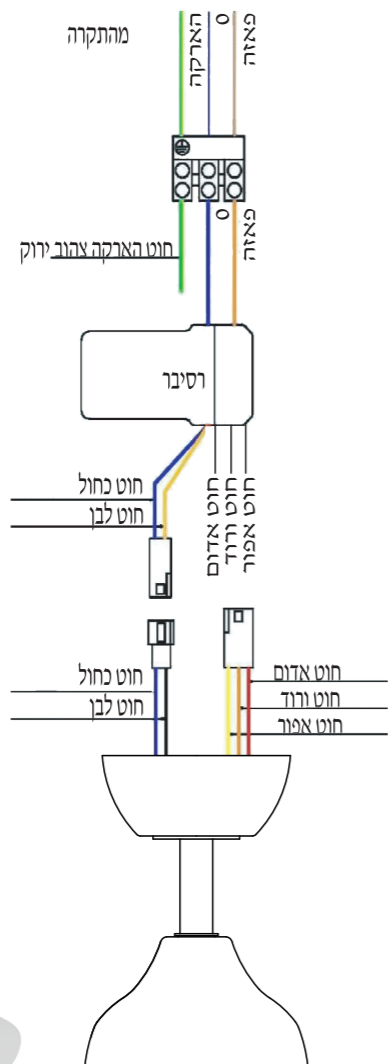
1. יש לקבע את בסיס התקרה בעזרת 2 ברגי גמבו לתקרת בטון בלבד.



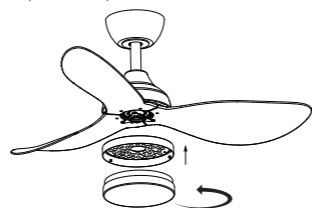
3. יש לקבע את הכנפיים בעזרת הברגים.



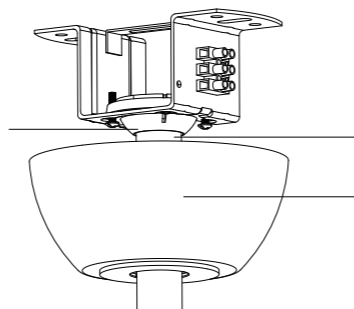
6. יש לחבר את מוליכי החשמל למהדקים שבבסיס התקרה בהתאם לסימונים וכן את הרסיבר ואת חוט הארכה מהמנוע ולהניח את הרסיבר בתוך בסיס התקרה כך שהחלק השטוח מופנה כלפי התקרה. יש לקבע את הבלד"ח לתושבת התקרה באמצעות הברגים בבסיס התושבת.



4. שים לב מקור האור לא ניתן להחלפה. יש לקבע את ערכת התאורה בעזרת 3 ברגים ולחבר את החיבור המהיר פנימה למהדקים המהירים. יש לקבע את הכיסוי בחצי סיבוב עם כיוון השעון.



5. יש להניח את המוט בתוך בסיס התקרה כך שהזיז של בסיס התקרה יונח בתוך המגרעת השחורה שבקצה המוט ולחבר את כבל הבטחון.



בהפעלה ראשונה יש ללחוץ תוך 15 שניות על OFF/FAN מיד עם הרמת המפסק.

1. אין להשתמש בסוללה ישנה יחד עם חדשה.
2. לא להשתמש בסוללה שונה מהמצויין AAA.
3. יש לוודא שהסוללות מונחות במקומן הנכון.

יש לחבר את המאוורר דרך מפסק המבטיח ניתוק דו קוטבי הוראות כלליות

- על המכשיר להיות מצויד במתג דו קוטבי לשליטה על המנוע. על המתג להיות במקום נראה לעין ונגיש. התקנה תבוצע ע"י חשמלאי מוסמך בלבד.
- מכשיר זה אינו מיועד לשימוש על ידי אנשים (כולל ילדים) עם יכולות פיזיות, חושיות או שכליות מופחתות, או עם העדר ניסיון וידע. אלא אם הם תחת פיקוח או שקיבלו הנחיות לשימוש במכשיר על ידי האדם האחראי לבטיחותם. ילדים צריכים להיות תחת השגחה, כדי להבטיח, שהם לא משחקים עם המכשיר.
- יש לנתק את זרם החשמל בלוח הראשי והמפסק לפני ההתקנה.
- גובה מישור הלהבים לאחר ההתקנה לא יהיה נמוך מ-2.3 מטר מהרצפה.
- אין להתזיז מים או כל חומר ניקוי אחר על המאוורר.
- בעת ניקוי/שינוי מצב קיץ חורף יש להמתין לעצירה מוחלטת של המאוורר ולהתקררות 5 דק'.
- יש להרחיק מהישג ידם של ילדים, בעלי-חיים, דלתות וארונות.
- יש להשתמש בחוטי חשמל 3X1.5 מ"מ ובדיבלים וברגים המסוגלים לשאת 45 ק"ג.
- משקל המאוורר הינו 3.63 ק"ג CFM 5900 db 40
- חובה לחבר את חוט ההארקה למהדקים.
- אסור לחבר לבקר קיר עוד דימר מחשש להתחשמלות מקור האור אינו ניתן להחלפה

בכל שאלה או בעיה נא להתקשר למשרדי החברה 076-8198800

אמצעי ההתקנה לחיבור לתקרה, כגון ווים או מכשירים אחרים יהיו מקובעים בחוזק מספיק בכדי לעמוד פי 4 ממשקל מאוורר התקרה. החלפת/התקנת מערכת המתלים תבוצע על ידי היצרן, סוכן שירות שלו או אנשים מוסמכים מתאימים. אם מכשיר נייח אינו מצויד בפתיל זינה ותקע, או באמצעי אחר לניתוק ממקור הזינה בעל הפרדת מגעות בכל הקטבים, המספקת ניתוק מלא, הוראות השימוש יציינו כי אמצעי ניתוק חייבים להיות כלולים בתיוול מקובע בהתאם לכללי התיוול.

אזהרה: אם נצפית תנודה חריגה הפסק מיד להשתמש במאוורר וצור קשר עם היצרן, נציגו או אדם מוסמך אחר.

מידע על צריכת אנרגיה

מאוורר 36" 3 כנפיים 6 מהירויות סוג ווסת אלקטרוני

מהירות	1	2	3	4	5	6
מס' סיבובים לדקה- RPM	103	136	168	198	228	256
צריכת חשמל	3.4W	5.4W	8.3W	12.3W	18.9W	26W

בכל מקרה של שאלה / בעיה / הצעה יש להתקשר למשרדי החברה בטל' 076-8198800