

# מאוורר תקרה

## דקורטיבי עם תאורה ושלט רחוק



רשתות תאורה

עוצמת מנוע 65 וואט

3 גווני אור LED 24W

3 מהירויות + טיימר 1-8 שעות

10 שנות אחריות למנוע

שנה אחריות לשלט

הוראות הרכבה למאוורר דגם 1072-50

### אזהרה

לפני שינוי כיוון פעולת המאוורר, וודא שהמאוורר נעצר לגמרי ורק אז שנה את כוון הסיבוב בעזרת מפסק שינוי הכוון. אין להשתמש במים לניקוי המאוורר. השתמש במטלית יבשה או מברשת רכה. אין צורך לשמן את המאוורר. למיסבי המאוורר יש מנגנון שימון עצמי.

וודא שהחשמל מנותק לפני התקנה, ניקוי או תיקון של המאוורר.  
לפני פניה לשרות יש לבדוק:

לפניך מספר בדיקות בסיסיות אשר בעזרתן תוכל/י לאתר את התקלה האפשרית ללא צורך בפירוק.	
1. מאוורר לא פועל	א. האם מגיע זרם למאוורר ב. בדוק/י אם כפתור קיץ/חורף אינו נמצא במצב האמצעי.
2. מאוורר מסתובב אך אינו יוצר רוח	בדוק/י את כפתור קיץ/חורף וודא/י שהוא נמצא במצב קיץ
3. מאוורר רועד קלות בזמן ההפעלה	א. הצלב/י כנפיים ובדוק/י אם מחזיקי הכנפיים אינם מכופפים. ב. השתמש בסט איזון / החלף בין מיקום הכנפיים ג. פנה/י לחנות.

■ להזכירך: בכל מקרה אין החברה אחראית ולא תישא בהוצאות פירוק והרכבה של המאוורר לצורך הבאתו לתיקון

רשתות תאורה

היבואן: רשתות תאורה בע"מ

משרד ראשי: רח' כנרת 10, איירפורט סיטי לוד טל: 03-9424800

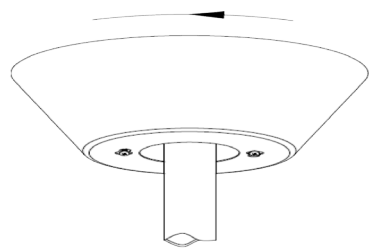
התקנה ע"י חשמלאי מוסמך בלבד

# מידע על צריכת אנרגיה מאורר 50" 3 כנפיים 3 מהירויות סוג ווסת אלקטרוני

מהירות	1	2	3
מס' סיבובים לדקה - RPM	127	186	213
צריכת חשמל	22W	42W	65W

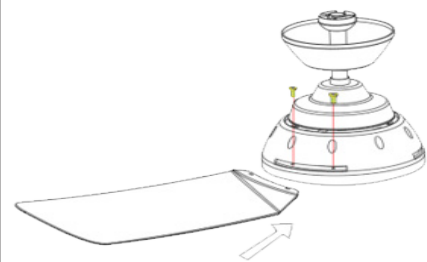
בכל מקרה של שאלה / בעיה / הצעה יש להתקשר למשרדי החברה בטל' 03-9424800

7. יש להרים את הבלד"ח ולהדק את 2 הברגים בתחתית.

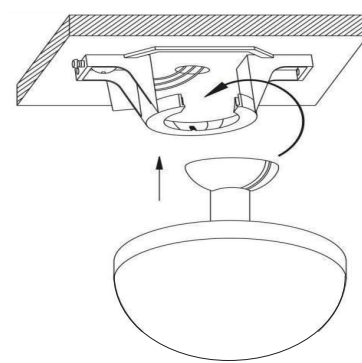


6. יש לחבר את מוליכי החשמל למהדקים שבבסיס התקרה בהתאם לסימונים וכן את הרסיבר ואת חוט הארכה מהמנוע ולהניח את הרסיבר בתוך בסיס התקרה כך שהחלק השטוח מופנה כלפי התקרה.

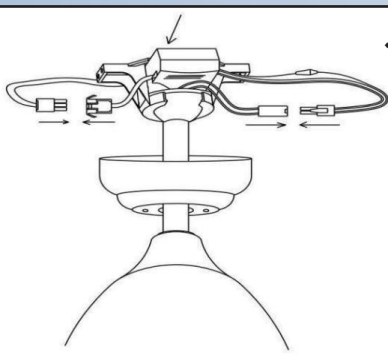
3. יש לקבע את הכנפיים בעזרת הברגים דרך החורים.



4. יש להניח את המוט בתוך בסיס התקרה כך שהזיז של בסיס התקרה יונח בתוך המגרעת השחורה שבקצה המוט. יש לסגור את הכיסוי בחצי סיבוב. מקור האור לא ניתן להחלפה.



5. יש להשחיל את המוט דרך הבלד"ח, החבק והכיסוי. יש להשחיל את החוטים דרך המוט, לחבר את פין האבטחה בקצה המוט ולהדק את הברגים מהמנוע למוט.



## יש לחבר את המאורר דרך מפסק המבטיח ניתוק זו קוטבי הוראות כלליות

- על המכשיר להיות מצויד במתג זו קוטבי לשליטה על המנוע. על המתג להיות במקום נראה לעין ונגיש. התקנה תבוצע ע"י חשמלאי מוסמך בלבד.
- מכשיר זה אינו מיועד לשימוש על ידי אנשים (כולל ילדים) עם יכולות פיזיות, חושיות או שכליות מופחתות, או עם העדר ניסיון וידע. אלא אם הם תחת פיקוח או שקיבלו הנחיות לשימוש במכשיר על ידי האדם האחראי לבטיחותם. ילדים צריכים להיות תחת השגחה, כדי להבטיח, שהם לא משחקים עם המכשיר.
- יש לנתק את זרם החשמל בלוח הראשי והמפסק לפני ההתקנה.
- גובה מישור הלהבים לאחר ההתקנה לא יהיה נמוך מ-2.3 מטר מהרצפה.
- אין להתיז מים או כל חומר ניקוי אחר על המאורר.
- בעת ניקוי/שינוי מצב קיץ חורף יש להמתין לעצירה מוחלטת של המאורר ולהתקררות 5 דק'.
- יש להרחיק מהישג ידם של ילדים, בעלי-חיים, דלתות וארונות.
- יש להשתמש בחוטי חשמל 1.5X3מ"מ ובדיבלים וברגים המסוגלים לשאת 45 ק"ג.
- משקל המאורר הינו 6.8 ק"ג
- חובה לחבר את חוט הארקה למהדקים.
- אסור לחבר לבקר קיר עוד דימר מחשש להתחשמלות מקור האור אינו ניתן להחלפה

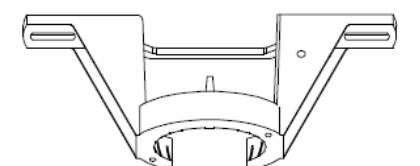
בכל שאלה או בעיה נא להתקשר למשרדי החברה 03-9424800

אמצעי ההתקנה לחיבור לתקרה, כגון ווים או מכשירים אחרים יהיו מקובעים בחוזק מספיק בכדי לעמוד פי 4 ממשקל מאורר התקרה. החלפת/התקנת מערכת המתלים תבוצע על ידי היצרן, סוכן שירות שלו או אנשים מוסמכים מתאימים. אם מכשיר ניח אינו מצויד בפתיל זינה ותקע, או באמצעי אחר לניתוק ממקור הזינה בעל הפרדת מגעות בכל הקטבים, המספקת ניתוק מלא, הוראות השימוש יציינו כי אמצעי ניתוק חייבים להיות כלולים בתיוול מקובע בהתאם לכללי התיוול.

**אזהרה: אם נצפית תנודה חריגה הפסק מיד להשתמש במאורר וצור קשר עם היצרן, נציגו או אדם מוסמך אחר.**

## הוראות הרכבה למאורר דגם 1072-50

1. יש לקבע את בסיס התקרה בעזרת 2 ברגי גמבו לתקרת בטון בלבד.



2. יש להשחיל את המוט דרך הבלד"ח, החבק והכיסוי. יש להשחיל את החוטים דרך המוט, לחבר את פין האבטחה בקצה המוט ולהדק את הברגים מהמנוע למוט.

